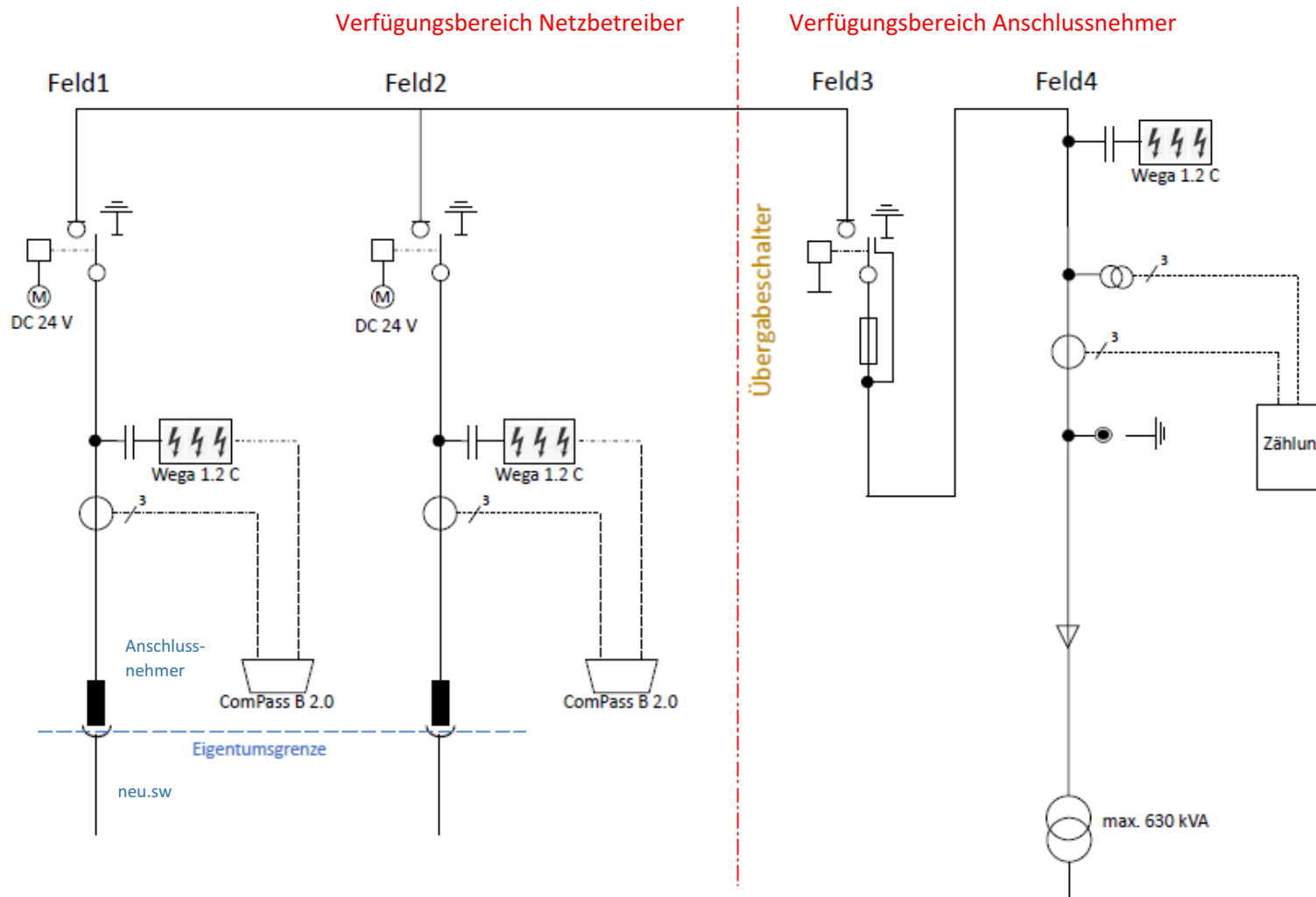


Anlage 2 Schematischer Übersichtsplan mit Eigentumsgrenzen und Verfügungsbereichen (Nichtzutreffendes löschen)



Verfügungsbereich Netzbetreiber

Verfügungsbereich Anschlussnehmer

